

Serie SM Series SM

Absoluter Drehgeber
mit Vollwelle und mechanischem Getriebe bis 28 Bit (Ø 58 mm)
Parallel- oder Analog-Schnittstelle 4-20 mA oder 0-10 V
Programmierbarer Analog-Ausgang mit Druckknopf

Absolute rotary encoder
with solid shaft and mechanical gearing up to 28 Bit (Ø 58 mm)
Parallel- or analog interface 4-20 mA or 0-10 V
Programmable analog output with push button

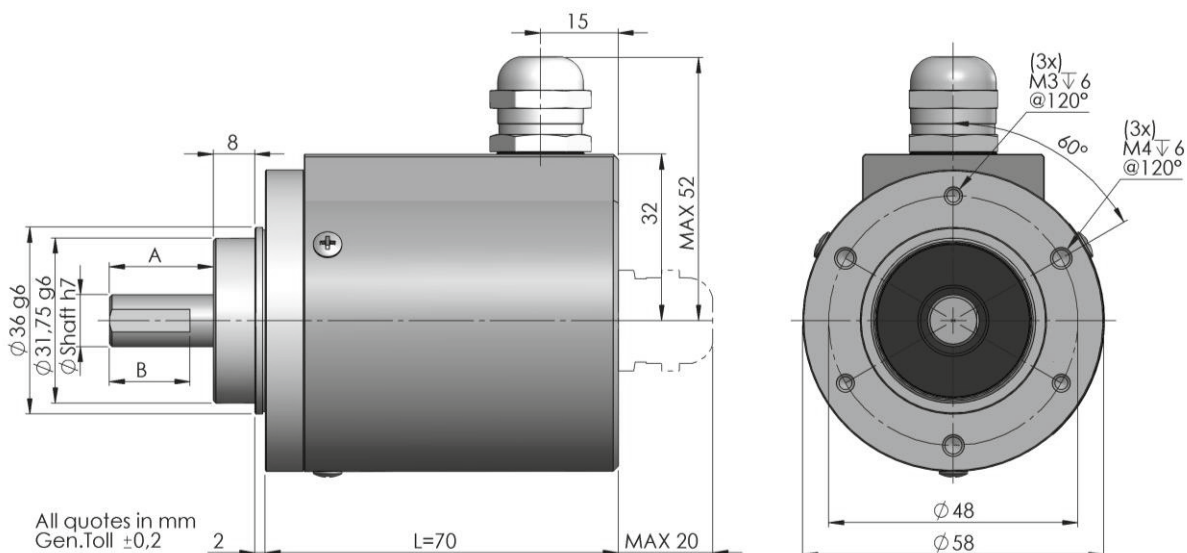
Mechanische Daten / Mechanical Data

Haube / Cover:	Aluminium / Aluminium
Flansch / Body:	Aluminium / Aluminium
Welle / Shaft:	Edelstahl / Stainless steel
Kugellager / Bearings:	doppelt gelagert / 2 ballraces
Gewicht / Weight:	400 g
IP Schutzart / IP Protection:	IP65
Umdrehungen / RPM:	max. 6000
Drehmoment / Torque:	5 Ncm
Trägheitsmoment / Inertia:	100 gcm ²
Wellenbelastung / Shaft Loading:	Axial 50N – Radial 50N



1 Klemmflansch / Clamping Flange

Welle / Shaft		
Ø	A	B
6 mm	10 mm	9 mm
10 mm	20 mm	15 mm



Alle Bilder sind Beispielbilder und können nicht als verbindlich eingestuft werden.
All images are indicative and can not be considered binding the purpose of supplying.

Elektronische Daten / *Electronical Data*

Versorgungsspannung / <i>Power supply:</i>	10-30 V (5 V auf Anfrage / <i>on request</i>)
max. Stromaufnahme / <i>Current consumption:</i>	max. 300 mA
Ausgang / <i>Output:</i>	Parallel Gray/Binär / <i>Parallel Gray / binary</i> max. 28 Bit (ST max. 17 bit; MT max. 16 bit) Analog/Analogue 4-20 mA / 0-10 V (14 bit)
Max. Ausgangsbelastung / <i>Permissible load:</i>	40 mA
Frequenz / <i>Frequency:</i>	50 kHz (LSB)
Schutz / <i>Protections:</i>	Kurzschlussfest, Umkehrpolarität <i>against short circuit, reversal polarity</i>
Betriebstemperatur / <i>Operating temperature:</i>	-20°C / +70°C

Bestellbezeichnung / *Ordering Code*

SM	**	*	*	*	/	*/*	
	Welle - Flansch / Shaft - Flange	Ausgang / Output	Anschlüsse / Connections	Optionen/ Options		Auflösung / Resolution	
		Paralleler Digitalausgang / Parallel Digital Output					
	11 = Klemmflansch Typ 1 mit Welle ø 10 mm / <i>Clamping flange type 1 with shaft ø 10mm</i>	1 = GRAY / BIN PP 11/24 V G = GRAY PP 11/24 V B = BINARY PP 11/24 V	Kabel / cable 3 = Cable Rad 9 = Cable Axi SUB-D 44p 1 = 9444 Axi 2 = 9444 Rad	0 = None Z = Preset (push button) Latch · Tristate W = Preset (on cable or connector) Latch · Tristate		STbit / MTbit Beispiel / <i>Example</i> : 12/12 (ST max. 17 bit) (MT max. 16 bit) ST+MT max. 28 bit	
	33 = Synchroflansch Typ 3 mit Welle ø 6 mm / <i>Synchro flange type 3 with shaft ø 6 mm</i>	C = 4 - 20 mA (14 bit) D = 0 - 10 Volt (14 bit)	M23 12p 5 = 9416 Rad 2 = 9416 Axi M12 5p J = M12 Axi K = M12 Rad	0 = None		STbit / MTbit (max. 14 bit)	
	1H = Klemmflansch Typ 1H mit Welle ø 10 mm / <i>Clamping flange type 1H with shaft ø 10 mm</i>	C = 4 - 20 mA (14 bit) D = 0 - 10 Volt (14 bit)	M23 12p 5 = 9416 Rad 2 = 9416 Axi M12 5p J = M12 Axi K = M12 Rad	P = programmierbar** <i>programmable**</i>		PRO1 (max 4096 turns) PRO3 (max. 16384 turns)	
		Programmierbarer Analog Ausgang / Programmable Analog Output					

Paralleler Digitalausgang / Parallel Digital Output		
Encoder-Eingänge sind intern mit der logischen Ebene „EINS“ verbunden / <i>Encoder inputs are internally connected to level logical „ONE“</i>		
Standard Eingang / Standard Input		
	Open or VCC	GND
UP/DOWN	UP (CW)	DOWN (CCW)
Optionaler Eingang / Optional Input		
	Open or VCC	GND
GRAY / BINARY	GRAY	BINARY
LATCH	Standard Daten / <i>Standard data</i>	Daten gespeichert und konstant bei der Eingabe / <i>Data stored and constant at output</i>
TRISTATE	Hohe Impedanz / <i>High impedance</i>	Ausgänge aktiv / <i>Outputs active</i>
PRESET	Um den Encoder auf Position „0“ zu setzen, verbinden Sie ihn mit GND min. 50 msec / <i>To preset encoder in position „0“ connect to GND min. 50 msec</i>	

** Programmierbarer Analog Ausgang / Programmable Analog Output
Programmierbare Version: Stellen Sie die analoge Position 4 mA oder 20 mA (oder 0 und 10 V) mit den Druckknöpfen ein / <i>Programmable version: Set analog position 4 mA or 20 mA (or 0 and 10 V) with push button</i>

Anschlüsse / Connections

Paralleler Digitalausgang / Parallel Digital Output													
Connector 9444 (SUB-D 44p)	0 Volt	+ Volt	0 2	1 2	2 2	3 2	4 2	5 2	6 2	7 2	8 2	9 2	10 2
	P1	P2	P3	P4	P5	P6	P7	P8	P9	P10	P11	P12	P13
	11 1	12 2	13 2	14 2	15 2	16 2	17 2	18 2	19 2	20 2	21 2	22 2	23 2
	P14	P15	P16	P17	P18	P19	P20	P21	P22	P23	P24	P25	P26
	GRAY BINARY		UP DOWN					LATCH		TRI-STATE		PRESET	
	P38		P39					P42		P43		P44	

Analoger Ausgang / Analog Output			
	Stecker 9416 (M23 12p) / Plug 9416 (M23 12p)	Stecker M12 5p / Plug M12 5p	Kabel / Cable
0 V	1	1	Weiß / White
+24 V DC	2	2	Braun / Brown
I out + (4 - 20 mA)	3	3	Grün / Green
V out + (9 - 10 V)	5	4	Gelb / Yellow
Up / Down	7	5	Grau / Gray