

**Serie  
ASP & ASC**

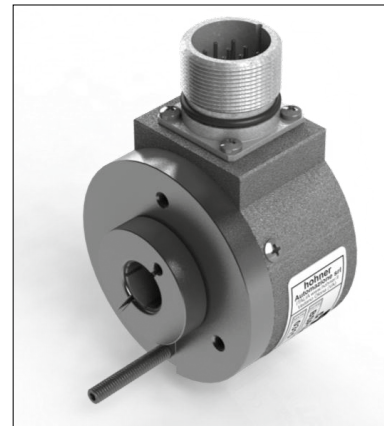
**Series  
ASP & ASC**

**Absoluter Drehgeber  
mit Steck- oder Hohlwelle und  
Parallel- oder Analogschnittstelle (ø 58 mm)**

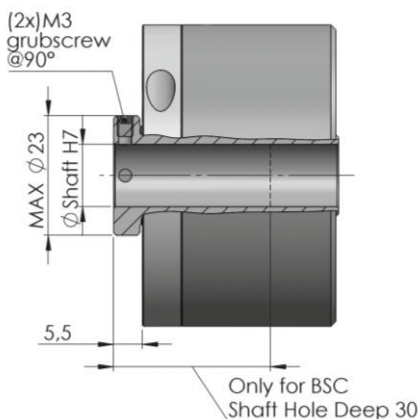
**Absolute rotary encoder  
with blind hollow shaft or hollow shaft and  
parallel or analogue interface (ø 58 mm)**

## Mechanische Daten / Mechanics Data

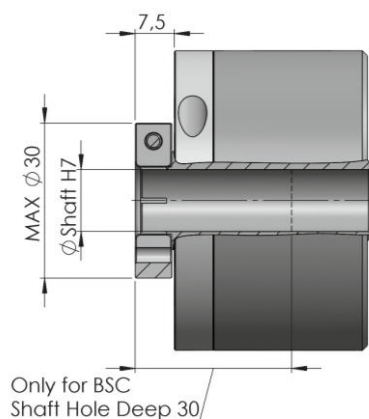
Haube / Cover:	Aluminium / Aluminum
Flansch / Body:	Aluminium / Aluminum
Welle / Shaft:	Edelstahl / Stainless steel
Kugellager / Bearings:	doppelt gelagert / ballraces
Gewicht / Weight:	300 g
IP Schutzart / IP Protection:	IP65 am Welleneingang und mit Kabelanschluss (für Steckversionen bitte anfragen) IP65 at shaft side and with cable output version (for connector output please request)
Umdrehungen / RPM:	max. 6000
Drehmoment / Torque:	5Ncm
Trägheitsmoment / Inertia:	100gcm <sup>2</sup>
Wellenlastung / Shaft Load:	Axial. 50N - Radial 50N



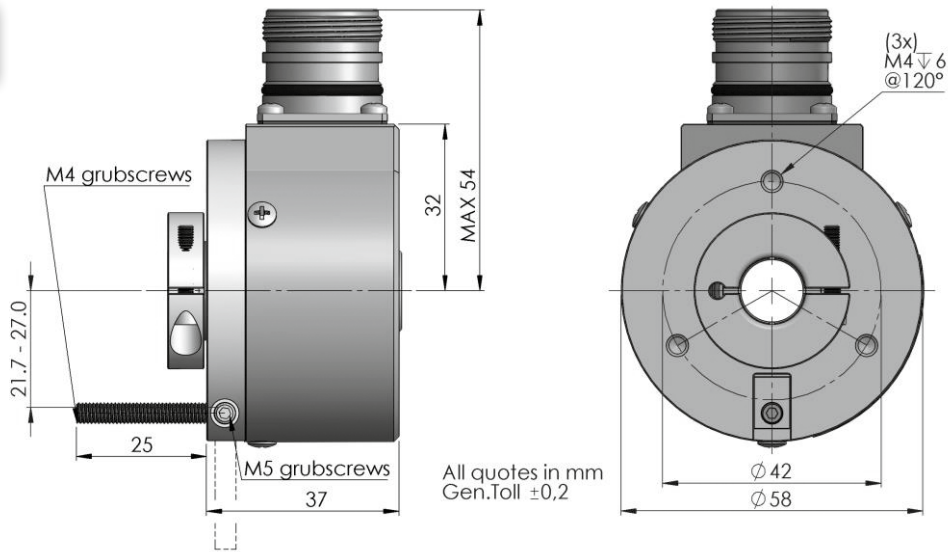
Welle G /  
shaft G



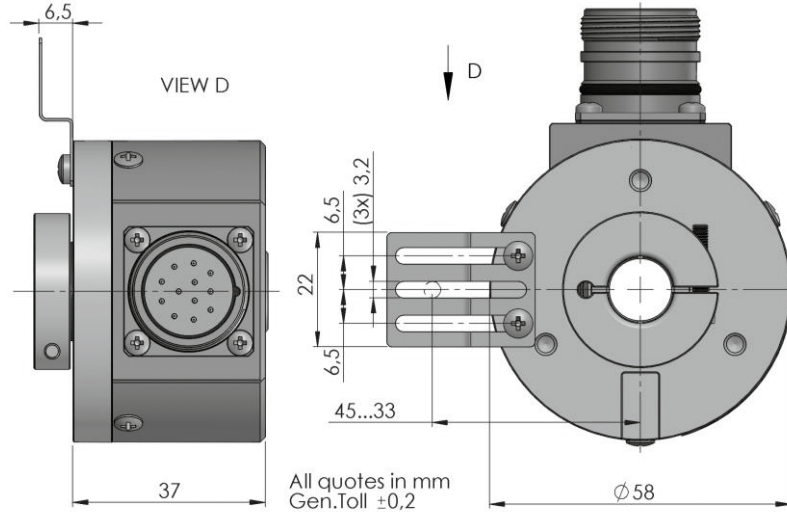
Welle M /  
shaft M



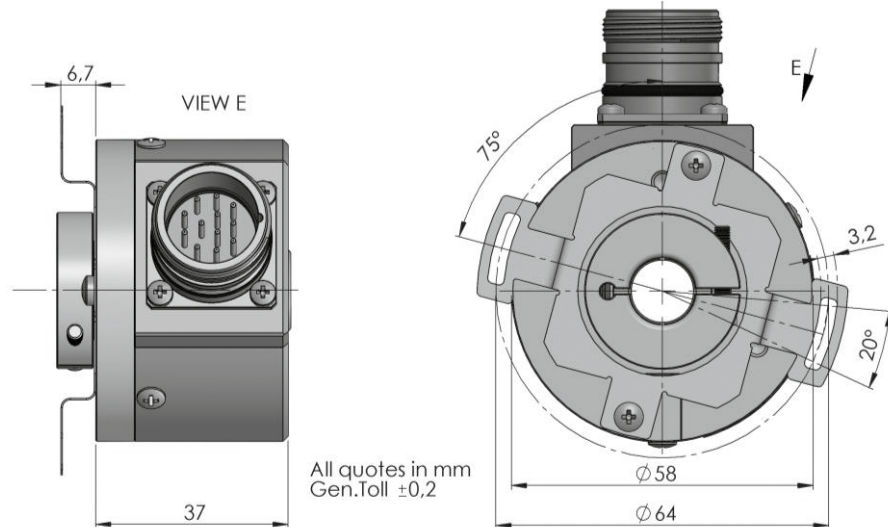
Flansch 1 /  
flange 1



Flansch 7 /  
flange 7



Flansch 8 /  
flange 8



### Elektronische Daten / Electronics Data

Versorgungsspannung / Power supply:	5/24 V, hängt von der Ausgangsschaltung ab / 5/24 V, depends on the electronics circuit
max. Stromaufnahme / Current consumption:	max 100mA
zulässige Belastung / Permissible load:	40mA
Frequenz / Frequency:	50KHz (LSB)
Schutz / Protections:	kurzschlussfest, Umkehrpolarität / against short circuit, reversal polarity
Betriebstemperatur / Operating temperature:	-20/+70°C

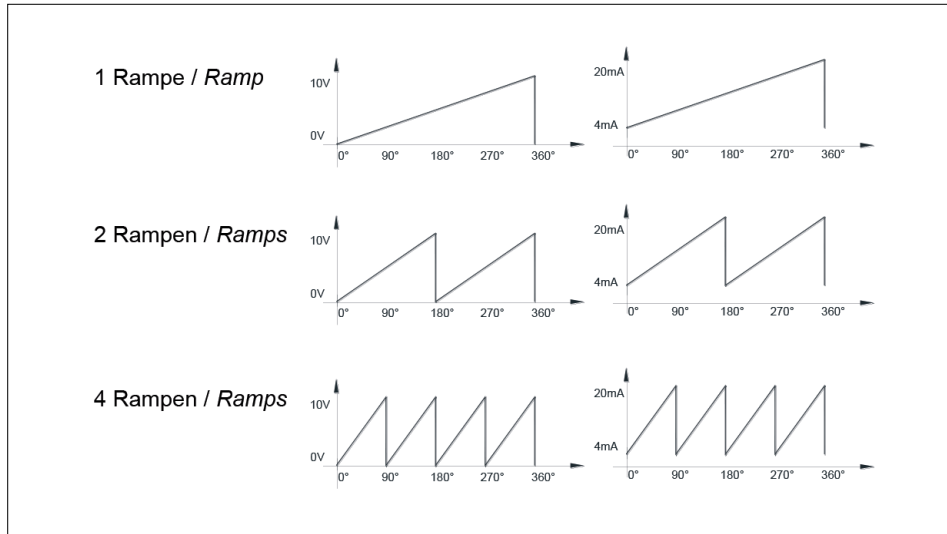
### Bestellbezeichnung / Ordering Code

***	**	*	*	*	*	/	**	
	Welle Shaft	Flansch Flange	Ausgangsschaltungen Output	Optionen Options	Anschlüsse Connections		Auflösung Resolution	
ASC Steckwelle / blind hollow shaft			<b>Digital Ausgang / Digital output · max 17 bit (131072)</b>					
	Schraube vorne frontal screw  2G = Ø 12 mm 4G = Ø 14 mm	1 = 7 = 8 =  siehe vorherige Seiten	2 = GRAY Push-Pull 11/24V 3 = GRAY TTL 5V 5 = BIN. Push-Pull 11/24V 6 = BIN. TTL 5V	A = None S = Strobe Z = Preset	Kabel / Cable 3 = Cable Rad  M23 12p/16p 5 = 9416/9426 Rad		Max 17bit  12 = 4096 13 = 8192 ... 17 = 131072	
	Klemmring vorne frontal clamp  8M = Ø 08 mm 0M = Ø 10 mm 2M = Ø 12 mm 4M = Ø 14 mm 1M = Ø 15 mm	see previous pages	C = 4-20mA M = 4-20mA / 0-10V D = 0-10V  Versorgungsspannung 24V / Power Supply 24V	A = None Z = Preset	M23 12p/16p 5 = 9416 Rad		<b>Analog Ausgang / Analog output · Auflösung/resolution 14bit</b>  R1 = 1 Rampe/Umdrehung / 1 ramp/turn  R2 = 2 Rampen/Umdrehung / 2 ramps/turn  R4 = 4 Rampen/Umdrehung / 4 ramps/turn	
ASP Hohlwelle / hollow shaft			<b>Analog Ausgang / Analog output · Auflösung/resolution 14bit</b>					
	Schraube vorne frontal screw  2G = Ø 12 mm 4G = Ø 14 mm	1 = 7 = 8 =  siehe vorherige Seiten	C = 4-20mA M = 4-20mA / 0-10V D = 0-10V  Versorgungsspannung 24V / Power Supply 24V	A = None Z = Preset	M23 12p/16p 5 = 9416 Rad		R1 = 1 Rampe/Umdrehung / 1 ramp/turn  R2 = 2 Rampen/Umdrehung / 2 ramps/turn  R4 = 4 Rampen/Umdrehung / 4 ramps/turn	
	Klemmring vorne frontal clamp  8M = Ø 08 mm 0M = Ø 10 mm 2M = Ø 12 mm 4M = Ø 14 mm 1M = Ø 15 mm	see previous pages						

### Analog Ausgang / Analogue output

Versorgungsspannung / Power Supply 24V – Nur Anschlüsse / Only connections 5, 2 (9416)

Anschluss 9416 Connections 9416	
1	-
2	+
3	Iout + (4-20mA)
4	
5	Vout + (0-10V)
6	
7	Ud/Down
8	
9	
10	
11	
12	



### Digital Ausgang / Digital output

Anschlüsse / Connections	0 Volt	+ Volt	0 2	1 2	2 2	3 2	4 2	5 2	6 2	7 2	8 2	9 2	10 2	11 2	M	DIR <->	
Stecker / Connector 9416 12p	P1	P2	P3	P4	P5	P6	P7	P8	P9	P10	P11					P12	
Stecker / Connector 9426 16p	P1	P2	P3	P4	P5	P6	P7	P8	P9	P10	P11	P12	P13	P14	P15	P16	
Kabel / Cable	S C H W A R Z / B L A C K	B L A U / B L A U / R E D	B R A U N / B R A U N	B E I G E / B E I G E	G R Ü N / G R Ü N	G E L B / G E L B	R O S E / R O S E	V I O L E T / V I O L E T	O R A N G E / O R A N G E	T R A N S P A R E N T / T R A N S P A R E N T	W E I S S / W E I S S	W E I S S / W E I S S	G R Ü N / G R Ü N	V I O L E T / V I O L E T	G E L B / G E L B	G E L B / G E L B	G E L B / G E L B

M = Optionale Ausgänge / M = optional outputs

DIR <-> = ist die Drehrichtung (im oder gegen den Uhrzeigersinn) / DIR <-> = is the signal direction (clockwise or anticlockwise)

Im Uhrzeigersinn ist Standard; gegen den Uhrzeigersinn DIR <-> to 0 Volt / Clockwise is standard; anticlockwise connect DIR <-> to 0 Volt