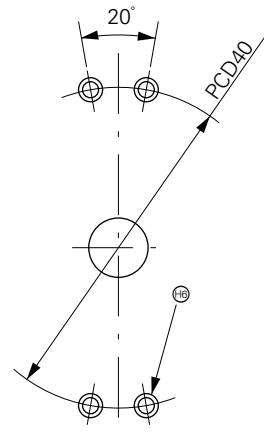
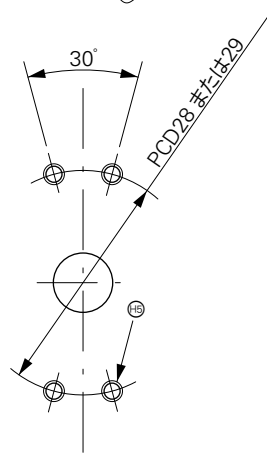
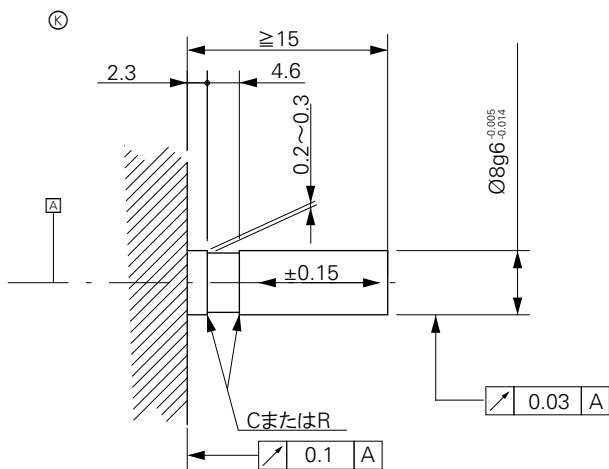
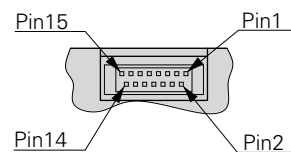
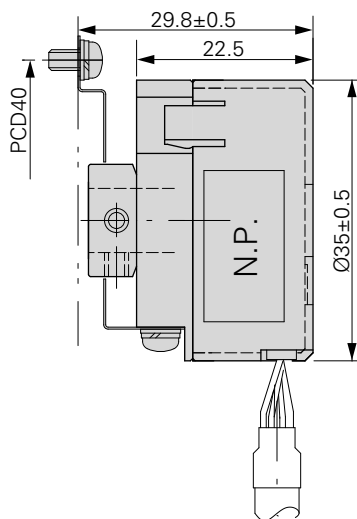
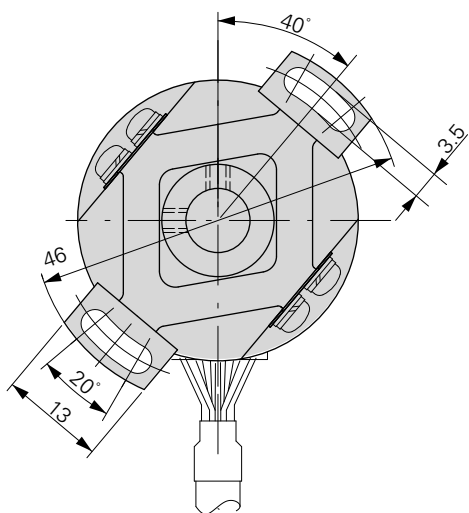
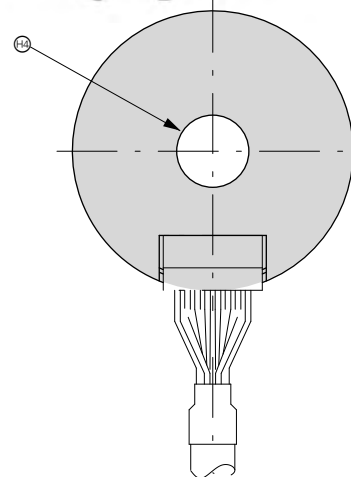
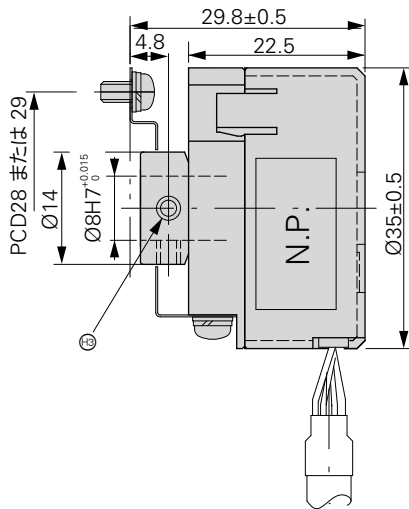
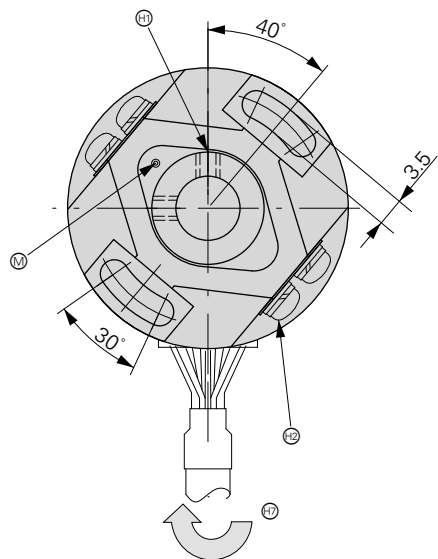


ERN 1100 シリーズ

ステータカップリング付インクリメンタルロータリエンコーダ

- 外径 35 mm
- L寸法 29.8 mm
- 貫通型中空シャフト シャフト径 8.0 mm



寸法: mm



公差: ISO 8015

- Ⓒ = 取付けに必要な寸法
- Ⓓ = 使用温度計測場所
- Ⓔ = 原点出力位置 ±10°
- Ⓕ = なべ小ネジ M2.6×5, SW, W, 4個
- Ⓖ = 六角穴付止めネジ2-M3 対辺1.5
- Ⓗ = 貫通穴Ø9

- Ⓖ = 取付けネジ穴 4-M2.6
- Ⓗ = 取付けネジ穴 4-M3
- Ⓖ = インターフェースの記述にもとづく出力信号を得るためのシャフト回転方向

PCD28・29用のカップリングはエンコーダに取り付けられていません。

	ERN 1120	ERN 1123	ERN 1130	ERN 1190	
インクリメンタル信号	□□ TTL-C ¹⁾	□□ TTL-C ¹⁾	□□ HTLs ²⁾ -C ¹⁾	オープンコレクタ	
出力パルス *(精度クラス)	600^(I) 1000^(I) 1024^(I) 2000^(II) 2048^(II) 2500^(II) 4096^(III) 8192^(IV)				
磁極検出位置信号 *	-	2, 3, 4P/R	-	-	
走査周波数 エッジ間隔 a	≤ 300 kHz ≥ 0.41 μs	≤ 300 kHz ≥ 0.41 μs	≤ 200 kHz ≥ 0.62 μs	≤ 200 kHz ≥ 0.62 μs	≤ 200 kHz ≥ 0.62 μs
システム精度	精度クラス I: ±1/10 SP, 精度クラス II: ±1/5 SP, 精度クラス III: ±2/5 SP, 精度クラス IV: ±4/5 SP				
供給電源 電力消費 負荷なし	5V ± 10% ≤ 70 mA	5V ± 10% ≤ 70 mA	10.8V ~ 26.4V ≤ 70 mA	5V ± 10% ≤ 70 mA	10.8V ~ 26.4V ≤ 70 mA
流入電流	± 10 mA	± 10 mA	≤ 40 mA	≤ 40 mA	≤ 40 mA
電氣的接続	15ピンPCBコネクタ				
シャフト	貫通型中空シャフト D = 8 mm				
機械的許容回転数 n	≤ 6000 min ⁻¹				
始動トルク 20°Cの時	≤ 0.005 Nm				
ロータの慣性モーメント	0.5 · 10 ⁻⁶ kgm ²				
シャフトの許容軸方向ずれ	± 0.15 mm				
振動 25~2000 Hz 衝撃 6 ms	≤ 100 m/s ² (JIS C 60068-2-6, IEC 60 068-2-6) ≤ 1000 m/s ² (JIS C 60068-2-27, IEC 60 068-2-27)				
最高使用温度 (環境温度)	90°C (85°C)				
最低使用温度	-20°C				
保護等級 IEC 60 529	IP00				
質量	約 0.06 kg				

太字は推奨タイプ


* 注文時にご指定ください

1) バイパスコンデンサはFGに接続されています。

2) 反転信号なし

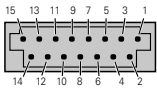

接続部品とケーブル

エンコーダケーブル

ハウジングに内蔵のロータリエンコーダ ケーブル径 5.5 mm	PCB コネクタ	ケーブル仕様	片側 コネクタ PCB コネクタ付
			
ERN 1123	15ピン	7x2x0.1mm ² (磁極検出位置信号付)	721 655-01 (0.3m) 721 655-03 (1m)
ERN 1120 ERN 1130	15ピン	4x2x0.1mm ² (磁極検出位置信号なし)	721 654-01 (0.3m) 721 654-03 (1m)

ピン配列

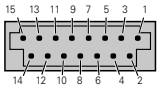
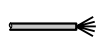
□□ TTL-C

15ピンPCBコネクタ															
															
	供給電源			インクリメンタル信号						磁極検出位置信号					
15ピンPCBコネクタ	13	14	15	1	2	3	4	5	6	7	8	9	10	11	12
	U _p	0V	FG	U _{a1}	\overline{U}_{a1}	U _{a2}	\overline{U}_{a2}	U _{a0}	\overline{U}_{a0}	U ¹⁾	$\overline{U}^{1)}$	V ¹⁾	$\overline{V}^{1)}$	W ¹⁾	$\overline{W}^{1)}$
	白	黒		赤	ピンク	黄緑	青	黄	橙	肌色	茶	緑	灰	水色	紫

U_p = 供給電圧

¹⁾はERN 1123のみ。シールドはハウジングへ

□□ HTLs-C / オープンコレクタ

15ピンPCBコネクタ									
									
	供給電源			インクリメンタル信号					
15ピンPCBコネクタ	13	14	15	1	2	3	4	5	6
	U _p	0V	FG	U _{a1}	0V	U _{a2}	0V	U _{a0}	0V
	白	黒		赤	ピンク	黄緑	青	黄	橙

シールドはハウジングへ; U_p = 供給電圧

ハイデンハイン株式会社

<http://www.heidenhain.co.jp>

本社

〒102-0083
東京都千代田区麹町3-2
ヒューリック麹町ビル9F
☎ (03) 3234-7781
FAX (03) 3262-2539

名古屋営業所

〒460-0002
名古屋市中区丸の内3-23-20
HF桜通ビルディング10F
☎ (052) 959-4677
FAX (052) 962-1381

大阪営業所

〒532-0011
大阪市淀川区西中島6-1-1
新大阪プライムタワー16F
☎ (06) 6885-3501
FAX (06) 6885-3502

九州営業所

〒802-0005
北九州市小倉北区堺町1-2-16
十八銀行第一生命共同ビルディング6F
☎ (093) 511-6696
FAX (093) 551-1617