

本質安全防爆システム SBF-19

概要

本製品は、工場電気設備防爆指針（国際規格に整合した技術指針 2008）に基づく、カテゴリー 1 に分類される本質安全防爆構造のシステム製品です。可燃性ガス、もしくは蒸気の発生する危険場所に設置されるロータリエンコーダと、非危険場所に設置されるパルスカプラにより構成されます。ロータリエンコーダからの出力信号をパルスカプラにて中継し、後続電子機器に送信します。

本製品の特徴

危険場所に設置されるインクリメンタルロータリエンコーダ LBI シリーズは、正常状態及び特定の故障状態を含む状態において、発生する火花、もしくは熱が対象の爆発性ガス雰囲気中に点火を生じさせないように対策を施した構造をしており、光学走査方式によりインクリメンタル信号（A 相、B 相）および原点信号（Z 相）をパルス出力します。

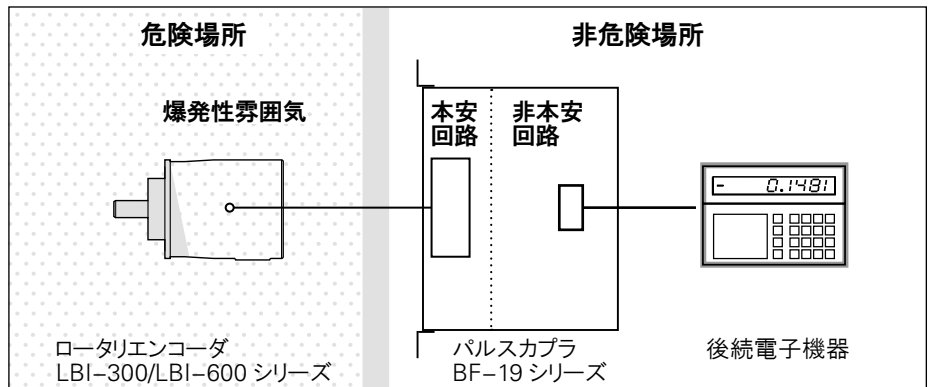
LBI シリーズが出力するパルス信号を非危険場所に設置されたパルスカプラ BF-19 シリーズにて受信します。BF-19 シリーズではロータリエンコーダからのパルス信号を波形整形し、フォトカプラにて、本安回路側と非本安回路側を電気的に分離し、非本安回路側で再びパルス信号に変換し後続電子機器に出力します。このように、回転速度、角度測定を行うロータリエンコーダ LBI シリーズと絶縁分離用トランス、フォトカプラ、そして電圧電流制限用安全保持部品を搭載した BF-19 シリーズを組合せ使用することにより本質安全防爆システム SBF-19 を構築することができます。

危険場所の分類

可燃性ガス蒸気が存在して爆発の危険がある場所で防爆電気機器を使用する場合に、防爆電気機器を適切に選定するために必要な危険場所の分類について定めたものです。ここで「危険場所」とは立体的な区域または空間であり、「分類する」とはこのような区域または空間を危険となる頻度及び治持続時間によって危険度の異なるいくつかの段階に概念的に区分することです。危険箇所は、爆発性雰囲気の存在する時間と頻度に応じて 3 つに分類されます。

防爆電気機器の選定

危険箇所（特別危険箇所、第一類危険箇所、第二類危険箇所）に適合する電気機器の防爆構造については IEC60079-14 に記載されています。しかし、日本国内の現状では IEC 規格に全面的に対応することが出来ないため、構造規格による防爆構造については工場電気設備防爆指針（ガス防爆、2006）に、また、技術的基準の流れをくむ防爆構造については国際整合防爆指針及び、電気機械器具防爆構造規格にしたがってそれぞれ決定しています。EU における ATEX 指令の下では、右表のように機器を 3 つのカテゴリに分けて定めています。



本質安全防爆システム システム構成例

用語	説明
本質安全防爆構造	正常状態及び特定の故障状態において、電気回路に発生する電気火花及び高温部が規定された試験条件で所定の試験ガスに発火しないようにした防爆構造。この防爆構造は、その安全の程度によって“ia”、“ib”と表示されます。構造規格では、本質安全防爆構造を「電気機械器具を構成する部分の発生するアーク又は熱が、可燃性ガス蒸気に点火するおそれがないことが点火試験等により確認された構造」と定義しています。
本安回路	回路の正常状態及び特定の故障状態において発生する火花、アークまたは熱が、所定の爆発性防爆雰囲気中に点火できない回路
非本安回路	本安回路以外の電気回路
危険場所	電気機器の構造、設置及び使用について特別な安全対策を必要とするほど多くの爆発性雰囲気が存在し、または存在することが予測される場所
非危険場所	電気機器の構造、設置及び使用について特別な安全対策を必要とするほど多くの爆発性雰囲気が存在することがないと予測される場所

電気機器及びシステムの本質安全防爆構造に関する用語

種別	説明
特別危険箇所 (0 種場所、Zone0)	爆発性雰囲気が通常の状態において、連続し長時間にわたり、または頻繁に可燃性ガス蒸気が爆発の危険のある濃度に達する場所
第一類危険箇所 (1 種場所、Zone1)	通常の状態において、爆発性雰囲気をしばしば生成するおそれがある場所
第二類危険箇所 (2 種場所、Zone2)	通常の状態において、爆発性雰囲気を生成するおそれが少なく、また、生成した場合でも短時間しか持続しない場所

ガス蒸気危険箇所の種別

欧州標準化委員会（CEN）は非電気機器に関する防爆規格も EN13463 シリーズとして定めています。これらの規格は過熱（例えば摩擦熱）、回転する機器から生じる衝撃

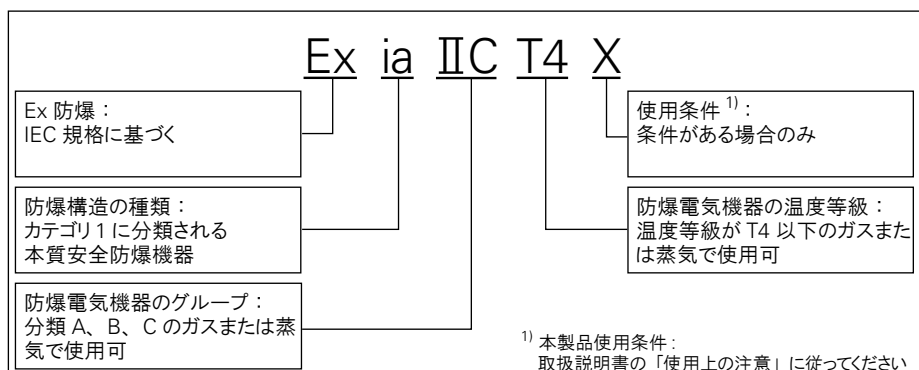
スパークなどのおそれに付随するリスクを取り扱っており、防爆構造についても定めています。

種別	説明
カテゴリ1	最も安全なレベルの保護を提供する防爆電気機器で、Zone0、1、2での使用に適している
カテゴリ2	Zone1 または 2 での使用に適した機器
カテゴリ3	Zone2 での使用に適した機器

ATEX 指令下でのカテゴリ種別

本製品の分類

IEC の国際規格に基づく防爆記号の分類によると、本製品は、右の通り "Ex ia IIC T4 X" に分類、表示されます。



表示項目	記号	説明
防爆構造	Ex	防爆構造であること
防爆構造の種類	d o p e ia ib s	耐圧防爆構造 油入防爆構造 内圧防爆構造 安全増防爆構造 本質安全防爆構造 (特別危険箇所で使用可) 本質安全防爆構造 (特別危険箇所で使用不可) 特殊防爆構造
防爆電気機器のグループ	II II A II B II C	工場、事業場用のもの (電気機器グループ II) 分類 A のガス又は蒸気に適用 分類 B のガス又は蒸気に適用 分類 C のガス又は蒸気に適用
防爆電気機器の温度等級	T1 T2 T3 T4 T5 T6	最高表面温度が 450°C 以下 最高表面温度が 300°C 以下 最高表面温度が 200°C 以下 最高表面温度が 135°C 以下 最高表面温度が 100°C 以下 最高表面温度が 85°C 以下

IEC 規格に基づく防爆構造と防爆記号の分類

	主な爆発性ガスのグループ			
	II A	II B	II C	
主な爆発性ガスの温度等級	T1	アセトン エタン メタン アンモニア トルエン プロパン ベンゼン メタノール 酢酸 酢酸エチル LPガス 一酸化炭素	都市ガス	水素
	T2	エタノール i-ブタン 1-ブタノール 無水酢酸 酢酸イソペンチル	エチレン エチレンオキシド	アセチレン
	T3	ガソリン n-ヘキサン		
	T4	アセトアルデヒド	エチルエーテル	
	T5			二硫化炭素

IEC 規格による爆発性ガスの分類

システム型式の説明

本システムはロータリエンコーダ LBI-300/LBI-600 シリーズとパルスカプラ BF-19 シリーズの組合せにて本質安全防爆の認定を受けています。つきましては、下表を参考にロータリエンコーダとパルスカプラを組合せて発注していただく必要があります。(それぞれ単体製品でのご注文はお請けすることはできません。)

システム型式名	SBF-19
ロータリエンコーダ型式	LBI-301-1000-L001 <ul style="list-style-type: none"> ケーブル長 1m (L001)~100m (L100) (LBI 300シリーズの場合) 出力パルス数 100~2500 製品型式名 LBI-300シリーズ(標準品) LBI-600シリーズ (LBI-300シリーズの筐収納品)
パルスカプラ型式	BF-19-10 F 24 -3 <ul style="list-style-type: none"> オプション記号 3 :LBI-300シリーズ用 6 :LBI-600シリーズ用 出力回路 12:DC 12V 駆動用電源 24:DC 24V 出力信号 F :コンプリメンタリ C :オープンコレクタ D :ラインドライバ 製品型式名 供給電源 AC 100V の 防爆対応パルスカプラ
産業安全技術協会型式検定合格番号	LBI-300シリーズと組合せ時: 第TC20517号 LBI-600シリーズと組合せ時: 第TC20518号
設置場所と台数	危険場所 : ロータリエンコーダ LBI-x0x-xxxx 1台 非危険場所 : パルスカプラ BF-19-10xxx-x 1台

システム導入時の注意

使用時にはロータリエンコーダとパルスカプラの型式検定合格標章の検定合格番号が一致していることを確認してください。検定合格番号が一致しない機器を使用した場合、労働安全衛生法第 42 条により罰則を受ける場合があります。

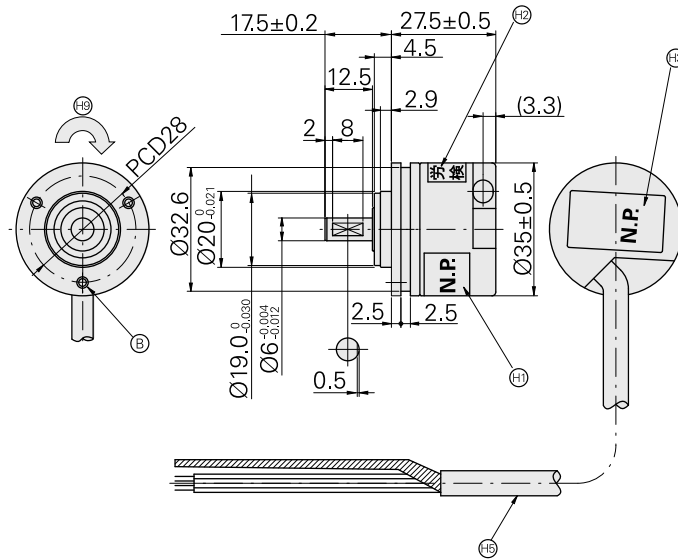
LBI-300 / LBI-600 シリーズ

インクリメンタルロータリエンコーダ

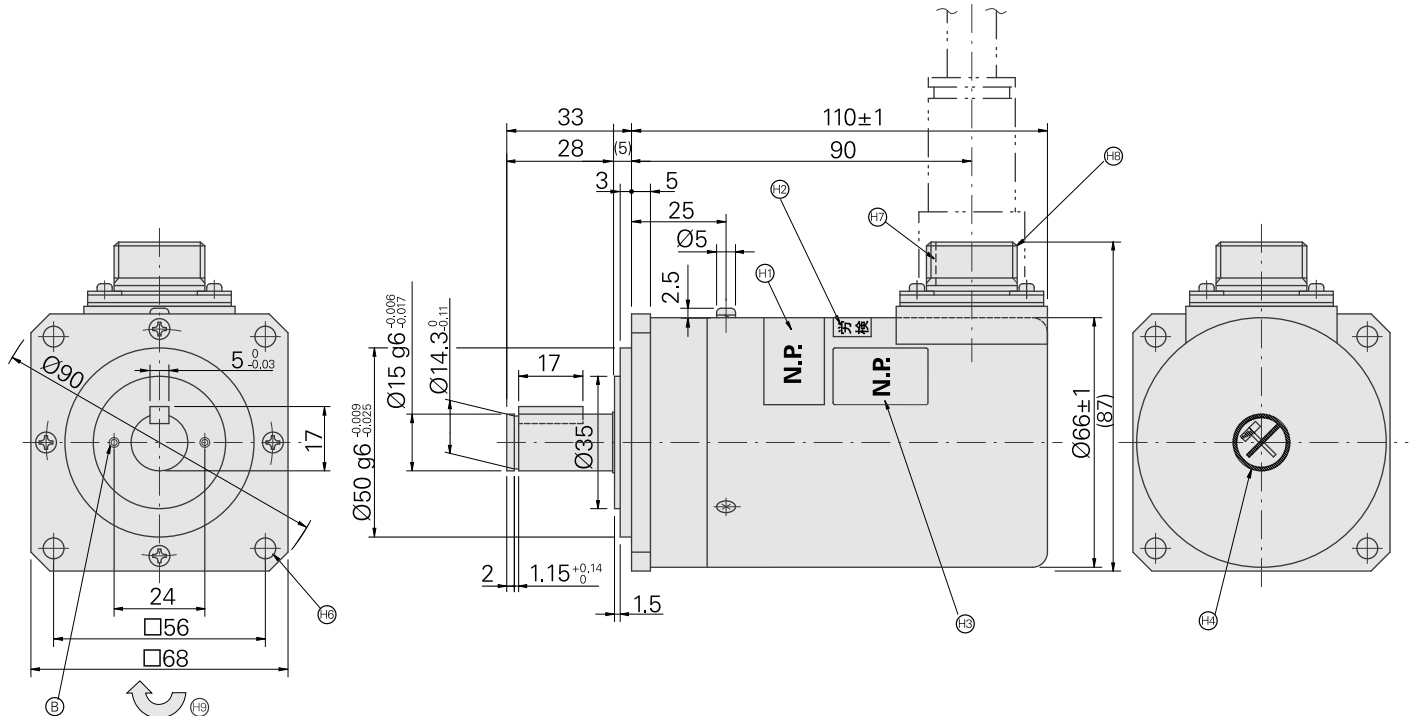
- 本質安全防爆対応（パルスカプラ BF-19 シリーズと組合せ時）
- シャフト付（カップリング外付け型）
- 危険場所に設置



LBI-300 シリーズ



LBI-600 シリーズ



寸法: mm



公差: ISO 8015

- = 機械側回転中心
- ⊕ = 取付け用ネジ穴 LBI-300シリーズ: M3 x3 深さ 6 等配
LBI-600シリーズ: M2.6 x2 位置は不定
- Ⓛ = ラベル
- Ⓜ = 型式検定合格標章
- Ⓝ = 銘板(防爆関連表示)
- Ⓜ = 注意ラベル
- Ⓜ = 口出し線ケーブル Ø5.7、ケーブル長 標準1m、最長 100m
- Ⓜ = フランジ穴 5.5穴 x4
- Ⓜ = キー
- Ⓜ = 8ピンフランジソケット(オス)1108-23A16-8AM-1
- Ⓜ = インターフェースの記述にもとづく出力信号を得るためのシャフト回転方向

仕様	LBI-301	LBI-601 LBI-602
インクリメンタル信号	コンプリメンタリ	
出力パルス*	100 200 250 300 360 400 500 512 600 720 800 900 1000 1024 1200 1250 1500 1800 2000 2500	
走査周波数 エッジ間隔 <i>a</i>	≦ 50 kHz ≧ 3 μs	
電源(パルスカプラから給電) 最大消費電流(負荷なし)	DC 7V ± 1V ≦ 50 mA	
電氣的接続	未結線ケーブル* 1 m, 3 m, 5 m, 7 m, 10 m, 20 m, 30 m, 40 m, 50 m, 60 m, 70 m, 80 m, 90 m, 100m	8ピン フランジソケット 1108-23A16-8AM-1
シャフト	ソリッドシャフト D = 6 mm	ソリッドシャフト D = 15 mm
機械的許容回転数 <i>n</i>	≦ 6000 min ⁻¹	
始動トルク 25°Cの時	≦ 0.005 Nm	≦ 0.05 Nm
ロータの慣性モーメント	0.5 · 10 ⁻⁶ kgm ²	10 · 10 ⁻⁶ kgm ²
許容軸荷重	半径方向	20 N
	軸方向	10 N
振動 25~2000 Hz ¹⁾ 衝撃 6 ms	≦ 100 m/s ² (JIS C 60068-2-6, IEC 60 068-2-6) ≦ 1000 m/s ² (JIS C 60068-2-27, IEC 60 068-2-27)	
最高使用温度 ²⁾ (環境温度)	60°C(ただし、結露なきこと)	
最低使用温度 ²⁾	-10°C(ただし、結露なきこと)	
保護等級 IEC 60 529	IP 55	
質量	約 0.07 kg (ケーブル部除く)	約 1.0 kg (適合プラグ・ケーブル部除く)

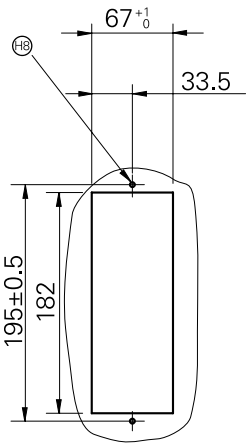
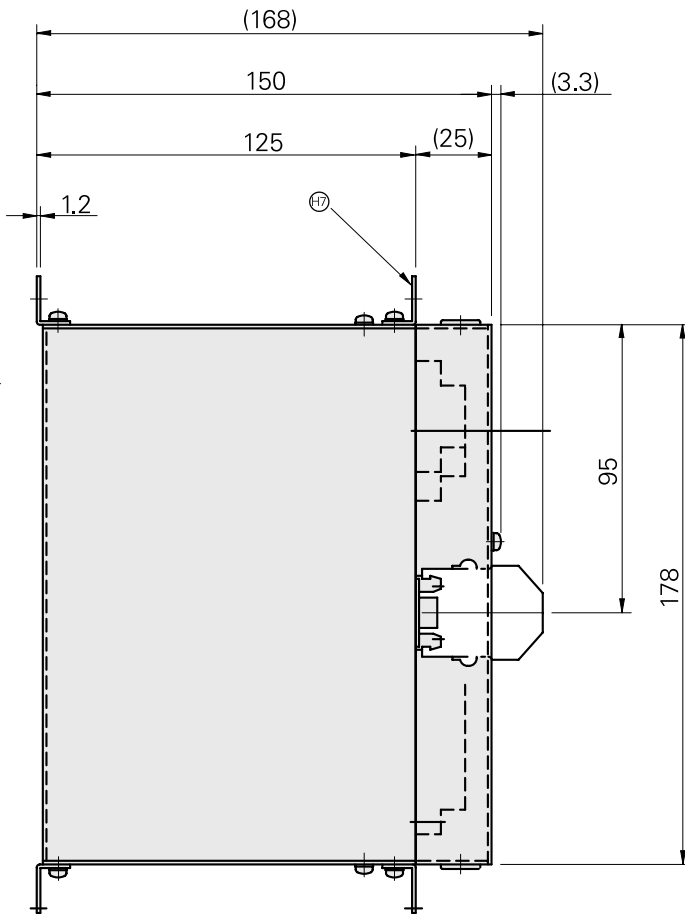
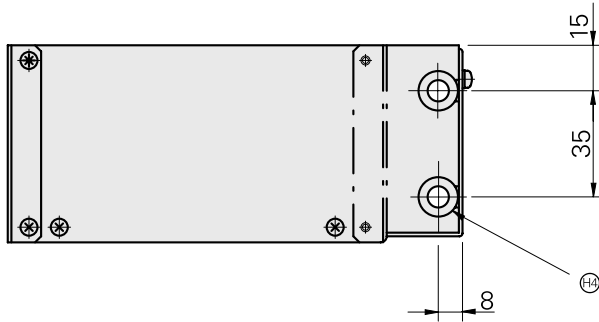
* 注文時にご指定ください

1) LBI-301の場合の試験条件周波数。LBI-600シリーズの場合は、25~500 Hz。

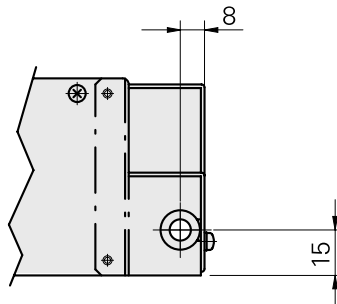
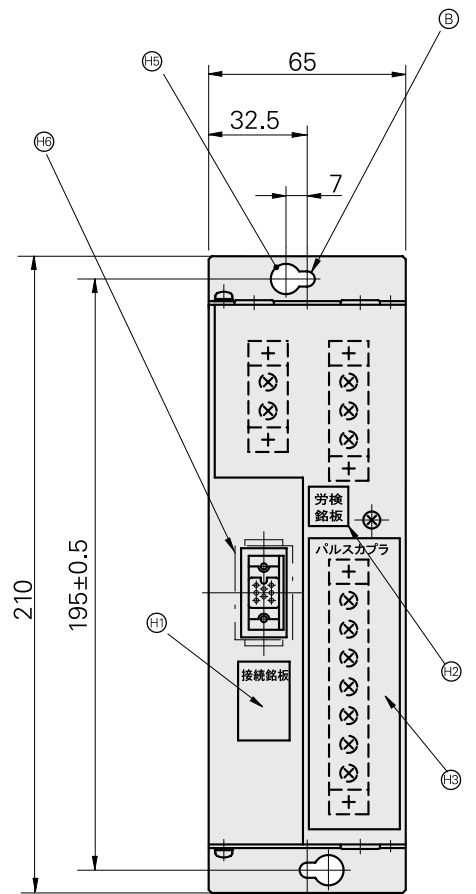
2) エンコーダ本体にて測定

BF-19 シリーズ

- LBI-300 / LBI-600 シリーズ用パルスカプラ
- LBI-300 / LBI-600 シリーズ用給電機能搭載
- 非危険場所に設置



パネルカット図(1:5)



寸法: mm



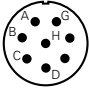

公差: ISO 8015

- Ⓔ = 取付け用ネジ穴 5穴 x2
- Ⓕ = 接続ラベル
- Ⓖ = 型式検定合格標章
- Ⓗ = 銘板(防爆関連表示)
- Ⓖ = コード穴径 7x3
- Ⓖ = 10穴 x2
- Ⓖ = 8ピンMRコネクタ(メス) 後続電子機器用
- Ⓖ = パネル取付け時
- Ⓖ = M4もしくは4.5穴 x2

仕様	BF-19-10F	BF-19-10C	BF-19-10D
出力信号	コンプリメンタリ	オープンコレクタ	ラインドライバ
出力回路駆動用電源	DC 12V ± 5%もしくはDC 24V ± 5%		
出力回路駆動消費電流 (負荷なし)	≤ 40 mA	≤ 30 mA	≤ 50 mA
出力回路			
最大出力定格	最小負荷500Ω	DC 30V 流入電流 40mA	$V_{OH} \geq 2.4V$, $V_{OL} \leq 0.4V$, ±20mA
入出力位相	同相	同相	A, B, Zは同相 \bar{A} , \bar{B} , \bar{Z} は反転
入出力信号の遅れ時間	0.5~2 μs以下		
応答周波数	0~50 kHz		
非本安部の最大印加電圧	AC 125V 50/60 Hz, DC 125V		
電源	AC 100V ± 10%, 50/60Hz		
消費電力	約10 VA		
エンコーダ配線仕様	キャパシタンス0.1 μF以下、インダクタンス300 μH以下		
絶縁抵抗	DC 500Vにて50 MΩ以上		
耐電圧	AC 1500V 1分間印加にて異常無きこと		
最高使用温度(環境温度)	50 °C(ただし、結露なきこと)		
最低使用温度	-10 °C(ただし、結露なきこと)		
保護等級	IP 20		
質量	約 1.5 kg		

ピン配列

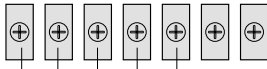
ロータリエンコーダ LBI-300/ LBI-600 シリーズ出力側

8ピン フランジソケット(オス) 1108-23A16-8AM-1									
									
	供給電源			インクリメンタル信号 ¹⁾			その他		
8ピン フランジソケット 1108-23A16-8AM-1	D	H	G	A	B	C	E	F	/
	Vcc	0V	フレーム グラウンド	A	B	Z	0V ²⁾	0V ²⁾	0V
	白	黒		赤	緑	黄	桃	青	橙

シールドはハウジングへ; Vcc = 供給電圧

¹⁾結線側は取扱説明書を参照してください ²⁾LBI-601の場合 空き

パルスカプラ BF-19 シリーズ入力側

ネジ端子接続							
							
	供給電源		インクリメンタル信号			その他	
端子名称	W	B	R	G	Y		
	Vcc	0V	A	B	Z	0V ¹⁾	²⁾

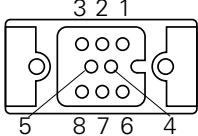
Vcc = 供給電圧

¹⁾必要に応じて接続してください(ツイストペアケーブル使用時など)

²⁾エンコーダケーブルのシールドはパルスカプラに接続しないでください。

シールドの設置が必要な場合は、パルスカプラ(アース端子等)に接続せず、直接接地してください。(接地の種類は問いません)

パルスカプラ BF-19 シリーズ出力側 (ラインドライバ / コンプリメンタリ / オープンコレクタ)

8ピンMRコネクタ(メス) MR-8RFA								
								
	インクリメンタル信号						その他	
8ピンMRコネクタMR-8RFA	1	2	3	4	5	6	7	8
ラインドライバ	A	\bar{A}	B	\bar{B}	Z	\bar{Z}	COM (0V)	シールド
コンプリメンタリ / オープンコレクタ		0V		0V		0V		

使用上の注意

- 機器間の配線を行う場合は、独立行政法人 労働安全衛生総合研究所発行の「工場電気設備防爆指針」及び、IEC 規格(国際電気標準) IEC-79 シリーズ(電気機器防爆構造)を参照の上、確実に作業を行ってください。
- ロータリエンコーダは、独立したケーブルで接続してください。
- 端子への接続は、絶縁スリ-プ付き丸形圧着端子を使用して下さい。
- 本安回路外部配線のインダクタンスは、300 μ H 以下とし、キャパシタンスは、0.1 μ F 以下としてください。
- 後続電子回路の正常時及び故障時に、パルスカプラの出力回路に印加される電圧は、AC 125V, 50/60 Hz、もしくは DC 125 V 以下としてください。

詳細は製品に添付の「配線上的ご注意」を参照してください。

取扱説明書は、下記営業所へお問合わせください。

ハイデンハイン株式会社

<http://www.heidenhain.co.jp>

本社
〒102-0083
東京都千代田区麴町3-2
ヒューリック麴町ビル9F
☎ (03) 3234-7781
FAX (03) 3262-2539

名古屋営業所
〒460-0002
名古屋市中区丸の内3-23-20
HF桜通ビルディング10F
☎ (052) 959-4677
FAX (052) 962-1381

大阪営業所
〒532-0011
大阪市淀川区西中島6-1-1
新大阪プライムタワー16F
☎ (06) 6885-3501
FAX (06) 6885-3502

九州営業所
〒802-0005
北九州市小倉北区堺町1-2-16
十八銀行第一生命共同ビルディング6F
☎ (093) 511-6696
FAX (093) 551-1617