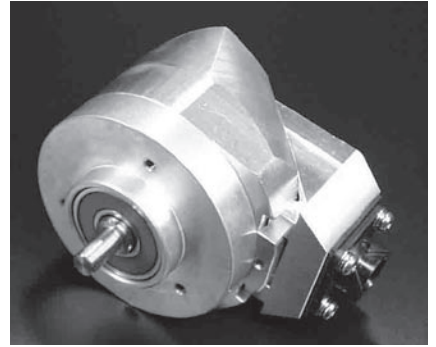


インクリメンタル シャフトエンコーダ CE

IRS5Series

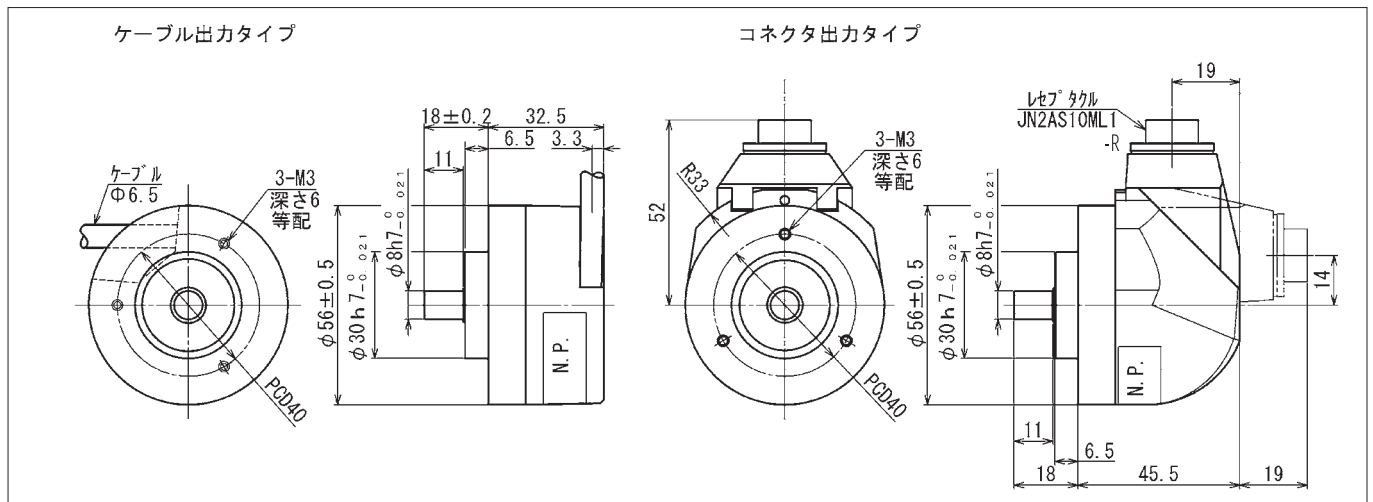
●外径 56mm ●L寸法 32.5mm / 45.5mm ●シャフト径 8.0mm



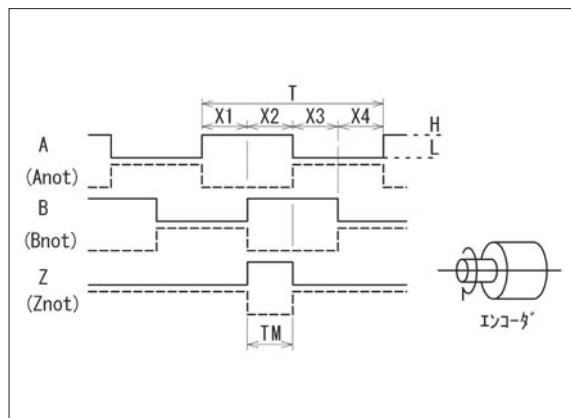
型式の説明

IRS5X0 — **XXXX** — **XXX**
 型式 出力パルス数 (P/R) 機能番号

■外形図



■出力波形



■波形精度

~5000P/R
 $X1+X2=0.5T \pm 0.1T$
 $X2+X3=0.5T \pm 0.1T$
 $Xn \geq 0.15T$ (n=1,2,3,4)
 $TM=0.25T \pm 0.1T$ (=X2)
 A, B相とZ相との位置規定は左図の通り

5001~10000P/R (×2)
 $X1+X2=0.5P \pm 0.15P$
 $X2+X3=0.5P \pm 0.15P$
 $Xn \geq 0.1P$ (n=1,2,3,4)
 $TM=0.25P \pm 0.15P$ (=X2)
 A, B相とZ相との位置規定は左図の通り
 $P=1.0T \pm 0.1T$

■信号精度

~5000P/R
 絶対角度誤差: $\leq 0.2T$
 周期誤差: $\pm 0.01T$
 隣接周期誤差: $\pm 0.005T$

5001~10000P/R (×2)
 絶対角度誤差: $\leq 0.4T$
 周期誤差: $\pm 0.1T$

* $T=360^\circ / N$ (N:パルス数 [P/R])

■結線仕様

●コネクタ出力

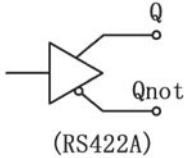
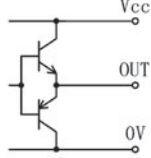
ピンNo.	1	2	3	4	5	6	7	8	9	10
IRS520	+5V	0V	A	Anot	B	Bnot	Z	Znot	—	本体
IRS560	+Vcc	0V	A	0V	B	0V	Z	0V	—	本体

●ケーブル出力

線色	白	黒	赤	桃	黄緑	青	黄	橙
IRS520	+5V	0V	A	Anot	B	Bnot	Z	Znot
IRS560	+Vcc	0V	A	0V	B	0V	Z	0V

※シールド=本体

■電気仕様

項目/型式		IRS520	IRS560
出力パルス		100, 200, 300, 500, 512, 600, 720, 900, 1000, 1024, 1200, 1500, 2000, 2400, 2500, 4096, 5000, 8192, 10000	
供給電圧 (Vcc)		5V±0.5V	10.8V～26.4V
供給電流 (無負荷)		≤70mA	≤70mA
出力方式		ラインドライバ	コンプリメンタリ
出力回路		 (RS422A)	
出力電圧	H	≥2.4V	≥Vcc-4.0V
	L	≤0.5V	≤2.0V
流入電流		±10mA	≤40mA
最大印加電圧		—	—
最小負荷抵抗		—	—
立上り時間		≤100ns	350ns (Typ.)
立下り時間		≤100ns	50ns (Typ.)
応答周波数		0～300kHz	0～200kHz
バイパスコンデンサ (0V-本体)		0.22μF	0.22μF
バイパスコンデンサ (Vcc-本体)		0.22μF	0.22μF
ABZ相信号出力確定時間		電源ONから≤30ms (30ms未満では出力信号不確定)	

■機械仕様

許容入力回転速度		6000	min ⁻¹	
始動トルク		≤0.007	N・m	+25℃にて
許容軸荷重	ラジアル	≤30	N	軸中央部にて
	アキシヤル	≤20	N	
慣性モーメント		3.0×10 ⁻⁶	kg・m ²	
許容入力角加速度		40000	rad/s ²	
ケーブル長		1000	mm	[ケーブル出力タイプのみ] 芯断面積0.18mm ² , 外径6.5mm, ツイストペア一括シールド
コネクタ		JN2AS10ML1-R		[コネクタ出力のみ] 適応プラグ : JN2DS10SL1-R(JAE)(適合ケーブル径φ5.7～7.3mm)(非添付) : JN2DS10SL2-R(JAE)(適合ケーブル径φ6.5～8.0mm)(非添付) ソケットコンタクト: JN1-22-22S-PKG100(AWG21～25)(非添付)
質量	ケーブル出力	約 0.2	kg	ケーブル部除く
	コネクタ出力	約 0.3	kg	

■環境仕様

動作温度範囲	IRS520	-20～+85	℃	結露せぬ事 60ページの動作温度範囲に関する注記を参照のこと
	IRS560	-20～+70	℃	
保存温度範囲		-20～+85	℃	結露せぬ事
耐振動 *1		100	m/s ²	25～2000Hz, X・Y・Z各方向2h
耐衝撃 *1		1000	m/s ²	6ms, 正弦半波, X・Y・Z各方向2回
保護等級 *1		IP66	相当	軸停止時

*1 試験条件

注意事項 記載の仕様は、予告なしに変更されることがあります