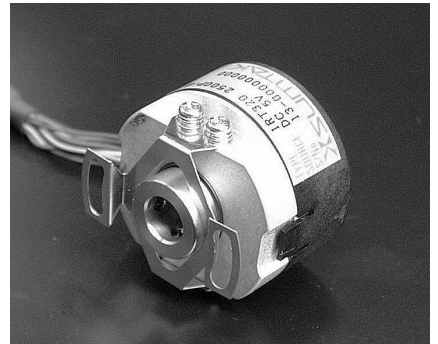


インクリメンタル スルーシャフトエンコーダ 

IRT3 Series

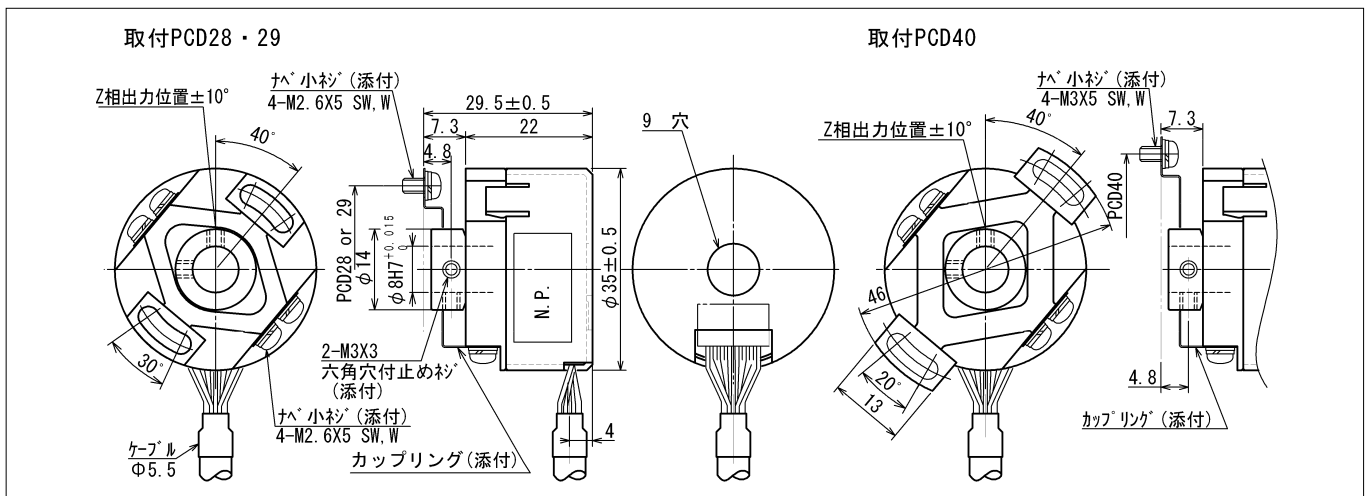
●外径 35mm ●L寸法 29.5mm ●取付軸径 8.0mm



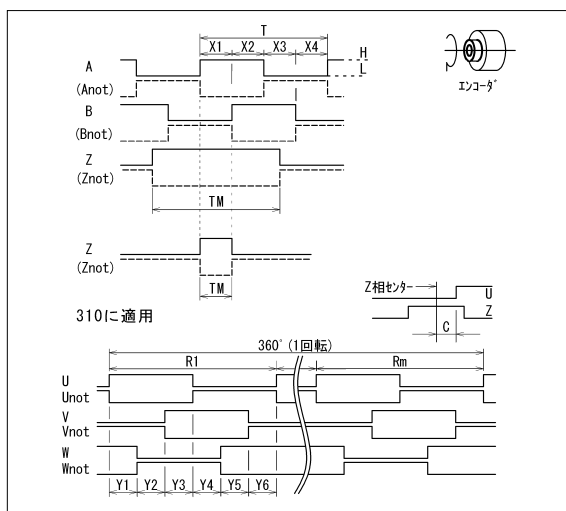
型式の説明

IRT3X0 — **XXXX** — **XXX**
 型式 出力パルス数(P/R) 機能番号

■外形図



■出力波形



■波形精度

~2500P/R	3000P/R	3001~6000P/R (:×2)
$X2+X3=0.5T \pm 0.1T$	$X1+X2=0.5T \pm 0.1T$	$X1+X2=0.5P \pm 0.15P$
$Xn \geq 0.15T$ (n=1,2,3,4)	$X2+X3=0.5T \pm 0.1T$	$X2+X3=0.5P \pm 0.15P$
$TM=1.0T \pm 0.5T$	$Xn \geq 0.15T$ (n=1,2,3,4)	$Xn \geq 0.1P$ (n=1,2,3,4)
A, B相とZ相との位置規定はなし	$TM=0.25T \pm 0.1T$ (=X1)	$TM=0.25P \pm 0.15P$ (=X1)
	A, B相とZ相との位置規定は左図の通り	A, B相とZ相との位置規定は左図の通り
		$P=1.0T \pm 0.1T$

$Yn=Rm^\circ / 6 \pm 2^\circ$ (n=1,2,3,4,5,6) (機械角)

$C \pm 2^\circ$ (機械角)

■信号精度

~2500P/R	3000P/R	3001~6000P/R (:×2)
絶対角度誤差: $\leq 0.2T$	絶対角度誤差: $\leq 0.3T$	絶対角度誤差: $\leq 0.4T$
周期誤差 \boxtimes : $\pm 0.01T$	周期誤差 \boxtimes : $\pm 0.01T$	周期誤差 \boxtimes : $\pm 0.1T$
隣接周期誤差: $\pm 0.005T$	隣接周期誤差: $\pm 0.005T$	

* $T=360^\circ / NI$ (NI:パルス数 [P/R])

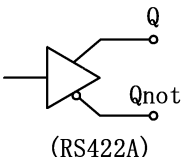
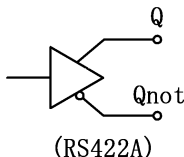
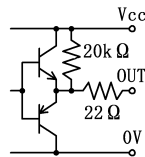
* $Rm=360^\circ / Ncs \pm 2^\circ$ (Ncs: CS信号P/R) (機械角)

■結線仕様

線色	白	黒	赤	桃	黄緑	青	黄	橙	肌色	茶	緑	灰	水色	紫
IRT310	+5V	0V	A	Anot	B	Bnot	Z	Znot	U	Unot	V	Vnot	W	Wnot
IRT320	+5V	0V	A	Anot	B	Bnot	Z	Znot						
IRT360	+Vcc	0V	A	0V	B	0V	Z	0V						

※シールド=本体

■電気仕様

項目/型式	IRT310	IRT320	IRT360
出力パルス (CS)	500 (2), 1000 (4), 2000 (4), 2500 (4)	500, 600, 1000, 1024, 1800, 2000, 2048, 2500, 3000, 4096, 5000, 6000	
供給電圧 (Vcc)	5V±0.5V	5V±0.5V	10.8V~26.4V
供給電流 (無負荷)	≤70mA	≤70mA	≤70mA
出力方式	ラインドライバ	ラインドライバ	コンプリメンタリ
出力回路	 (RS422A)	 (RS422A)	
出力電圧 <input checked="" type="checkbox"/> H <input checked="" type="checkbox"/> L	H	≥2.4V	≥V _{CC} -4.0V
	L	≤0.5V	≤2.0V
流入電流	±10mA	±10mA	≤40mA
最大印加電圧	—	—	—
最小負荷抵抗	—	—	500Ω
立上り時間	≤100ns	≤100ns	500ns (Typ.)
立下り時間	≤100ns	≤100ns	100ns (Typ.)
応答周波数	0~300kHz	0~300kHz	0~200kHz
バイパスコンデンサ (0V-本体)	0.22μF	0.22μF	0.22μF
バイパスコンデンサ (Vcc-本体)	0.22μF	0.22μF	0.22μF
ABZ相信号出力確定時間	電源ONから≤30ms (30ms未満では出力信号不確定, 但し、CS信号は除く)		

■機械仕様

許容入力回転速度	6000 <input checked="" type="checkbox"/> min ⁻¹		
始動トルク	≤0.005 <input checked="" type="checkbox"/> N・m	+25℃にて	
慣性モーメント	0.5×10 ⁻⁶ <input checked="" type="checkbox"/> kg・m ²		
取付軸仕様	軸方向変動	0.15 <input checked="" type="checkbox"/> mm	
	軸直角方向変動	0.03 <input checked="" type="checkbox"/> mm	(T.I.R.)
	取付面直角度	0.1 <input checked="" type="checkbox"/> mm	R15mm
許容入力角加速度	40000 <input checked="" type="checkbox"/> rad/s ²		
ケーブル長	1000 <input checked="" type="checkbox"/> mm	芯線断面積0.1mm ² , 外径5.5mm, ツイストペア一括シールド	
質量	約 0.06 <input checked="" type="checkbox"/> kg	ケーブル部除く	

■環境仕様

動作温度範囲	-20~+85 <input checked="" type="checkbox"/> °C	結露せぬ事 65ページの動作温度範囲に関する注記を参照のこと
保存温度範囲	-20~+85 <input checked="" type="checkbox"/> °C	結露せぬ事
耐振動 *1	100 <input checked="" type="checkbox"/> m/s ²	25~2000Hz, X・Y・Z各方向2h, コネクタに負荷がかからぬようケーブルを固定のこと
耐衝撃 *1	1000 <input checked="" type="checkbox"/> m/s ²	6ms, 正弦半波, X・Y・Z各方向2回
保護等級	IP00 <input checked="" type="checkbox"/> 相当	プラスチックカバー付

*1 試験条件

注意事項 記載の仕様は、予告なしに変更されることがあります カップリングは外れた状態で出荷されます 注文時PCDのサイズをご指定ください