

# インクリメンタル スルーシャフトエンコーダ

## IRT8Series

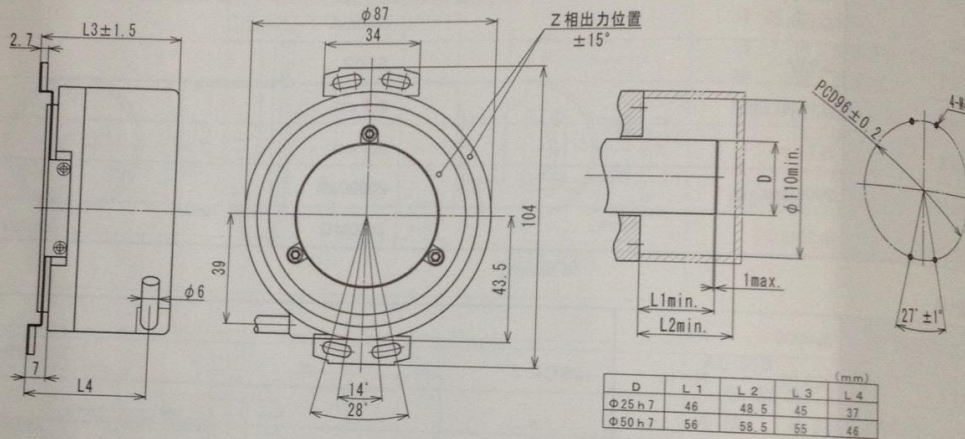
●外径 87mm ●L寸法 45/55mm ●取付軸径 25.0/50.0mm



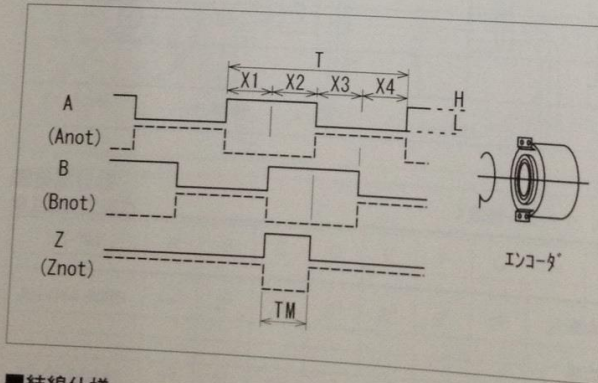
型式の説明

IRT8X0 — XXXX — XXX  
 型式 出力パルス数 (P/R) 機能番号

### ■外形図



### ■出力波形



### ■波形精度

$X1+X2=0.5T \pm 0.1T$   
 $X2+X3=0.5T \pm 0.1T$   
 $Xn \geq 0.135T$  (n=1, 2, 3, 4)  
 $TM=0.25T \pm 0.12T (=X2)$   
 A, B相とZ相との位置規定は左記の通り

### ■信号精度

絶対角度誤差:  $\leq 0.2T$   
 周期誤差:  $\pm 0.01T$   
 隣接周期誤差:  $\pm 0.005T$   
 $*T=360^\circ / N$  (N: P/R)

### ■結線仕様

線色	茶/緑	白/緑	茶	緑	灰	桃	赤	黒	青	白	紫	黄
IRT860	Vcc	0V	A	Anot	B	Bnot	Z	Znot	Vcc (モニタ)	0V (モニタ)	Uas	N.C

■電気仕様

項目/型式	IRT860				
出力パルス	1000, 1024, 2048, 2500, 3600, 5000				
供給電圧 (Vcc)	10~30V				
供給電流 (無負荷)	≦200mA				
出力方式	コンプリメンタリ (HTL)				
出力回路					
出力電圧	<table border="1"> <tr> <td>H</td> <td>≧21V (Vcc=24V, IoH=-20mA, エンコーダ端にて)</td> </tr> <tr> <td>L</td> <td>≦2.8V (Vcc=24V, IoL=20mA, エンコーダ端にて)</td> </tr> </table>	H	≧21V (Vcc=24V, IoH=-20mA, エンコーダ端にて)	L	≦2.8V (Vcc=24V, IoL=20mA, エンコーダ端にて)
H	≧21V (Vcc=24V, IoH=-20mA, エンコーダ端にて)				
L	≦2.8V (Vcc=24V, IoL=20mA, エンコーダ端にて)				
流入電流	±20mA				
立上り時間	≦200ns (ケーブル1m)				
立下り時間	≦200ns (ケーブル1m)				
応答周波数	Max. 300kHz (Vcc=24V, ケーブル20m)				
アラーム信号 (Uas) *1	一個の矩形波パルス Uas 異常: LOW 正常: HIGH				

\*1 アラーム信号 Uas は、電力線の切断、光源の故障などの状態を知らせます。

■機械仕様

許容入力回転速度 (機械)	D=25 : max. 6000 min <sup>-1</sup> D=50 : max. 4000 min <sup>-1</sup>		
始動トルク	D=25 : ≦0.15 N·m D=50 : ≦0.2 N·m	+25℃にて	
慣性モーメント	D=25 : ≦80×10 <sup>-6</sup> kg·m <sup>2</sup> D=50 : ≦240×10 <sup>-6</sup> kg·m <sup>2</sup>		
許容入力角加速度	100000 rad/s <sup>2</sup>		
ケーブル長	1000 / 5000 mm	芯線断面積0.19mm <sup>2</sup> (AWG24), 外径6mm, ツイストペア一括シールド	
質量	D=25: 約 0.9 kg D=50: 約 0.6 kg		
取付軸仕様	軸方向変動	±1.5 mm	
	軸直角度変動	0.03 mm	(T.I.R.)
	取付面直角度	0.3 mm	R48

■環境仕様

動作温度範囲	-10~+85	℃	
保存温度範囲	-30~+80	℃	
耐振動 *1	100	m/s <sup>2</sup>	IEC 60068 2-6, 55 ~ 2000Hz
耐衝撃 *1	1000	m/s <sup>2</sup>	IEC 60068 2-27, 6ms
保護等級 *1	IP64	相当	

\*1 試験条件

注意事項 記載の仕様は、予告なしに変更されることがあります