

アブソリュートタイプ

AEW2 モデル

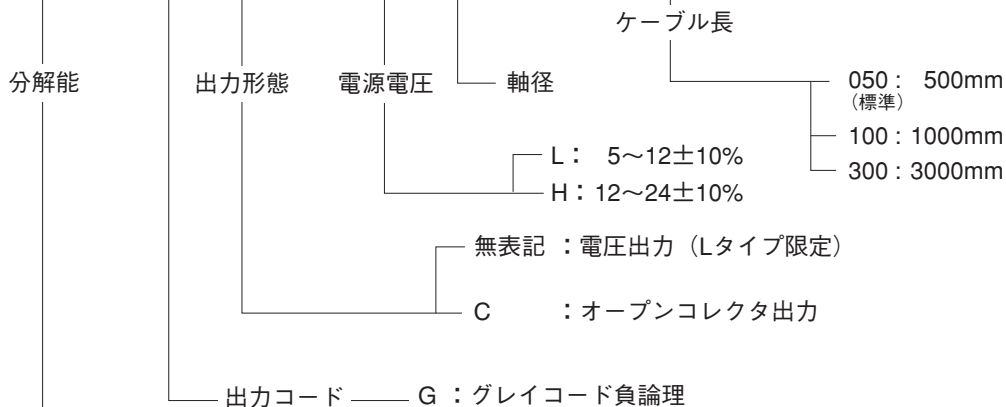


38シリーズ シャフトアブソリュート型

◇ φ38カバー付8bit (256) の高分解能を達成！

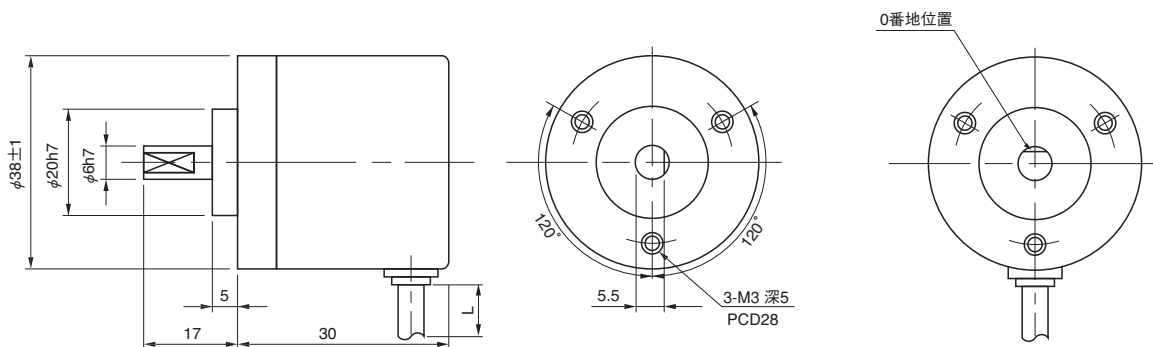
型式

AEW2 - [] - G [] - [] 6 - [] [] [] - 0 0

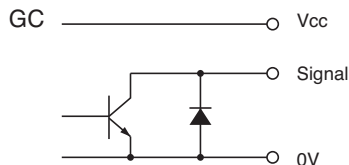
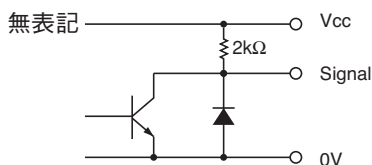


6	6bit (64)
8	8bit (256)

外形図



出力回路



電気仕様

電源電圧	L : DC 4.5 ~ 13.2 V H : DC 10.8 ~ 26.4 V	
消費電流	電圧出力 160mA 以下 オープンコレクタ 100mA 以下	
出力電圧	"H"	電源電圧-1V以上(Cは除く)
	"L" ※1	0.5 V 以下
最大引き込み電流	20 mA MAX	
信号立上り・立下がり時間	1 μs 以下	
最大応答周波数 ※2	5 kHz	

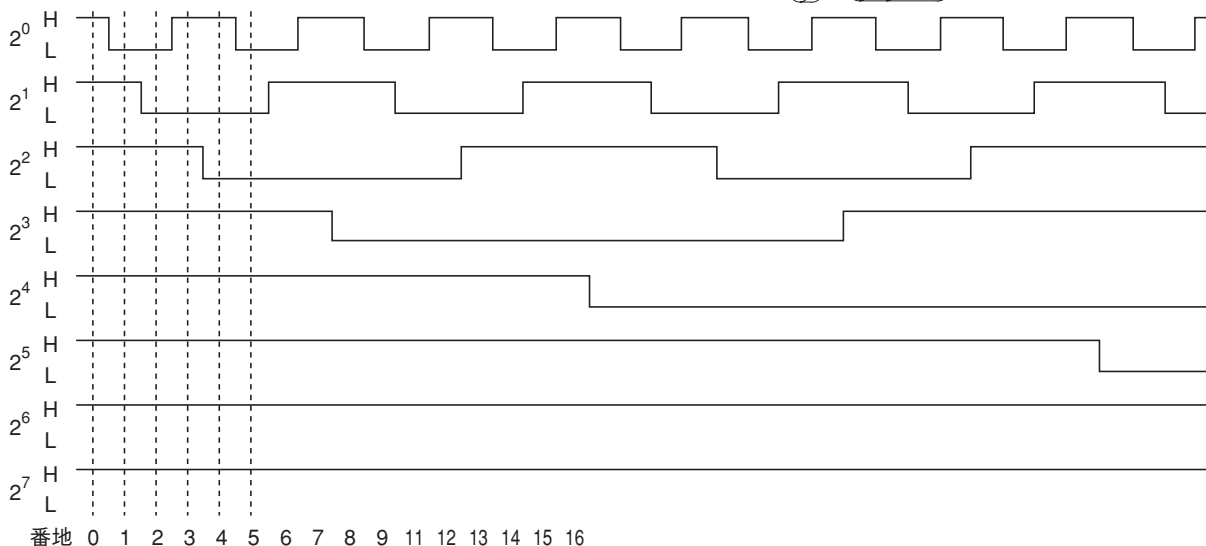
※1) 最大引き込み時 ※2) 5V 1KΩ負荷時

結線表

配線色	信号内容
赤	電源入力
黒	OVコモン
茶	信号出力 2 ⁰
橙	信号出力 2 ¹
黄	信号出力 2 ²
緑	信号出力 2 ³
青	信号出力 2 ⁴
紫	信号出力 2 ⁵
灰	信号出力 2 ⁶ 256のみ
白	信号出力 2 ⁷ 256のみ
シールド	F.G

波形説明

(抜粋)



機械仕様

始動トルク	9.8×10 ⁻⁴ N・m 以下	
回転角加速度	1×10 ⁵ rad/s ²	
軸荷重	スラスト方向	19.6N
	ラジアル方向	29.4N
慣性モーメント	8×10 ⁻⁷ kg・m ²	
最大回転数	6000r/min	
質量 (ケーブル含まず)	120g 以下	

環境仕様

動作温度	-10℃ ~ +55℃
保存温度	-25℃ ~ +80℃
耐湿度	RH 85% 以下 結露不可
耐振動	10 ~ 55 Hz / 1.5mm 2 h
耐衝撃	490m/s ² , 11ms X, Y, Z 各3回
保護構造	IP50