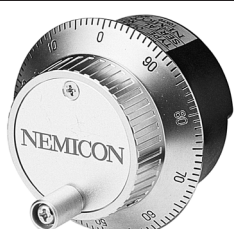


マニュアルタイプ  
MANUAL TYPE

OLM モデル  
Model



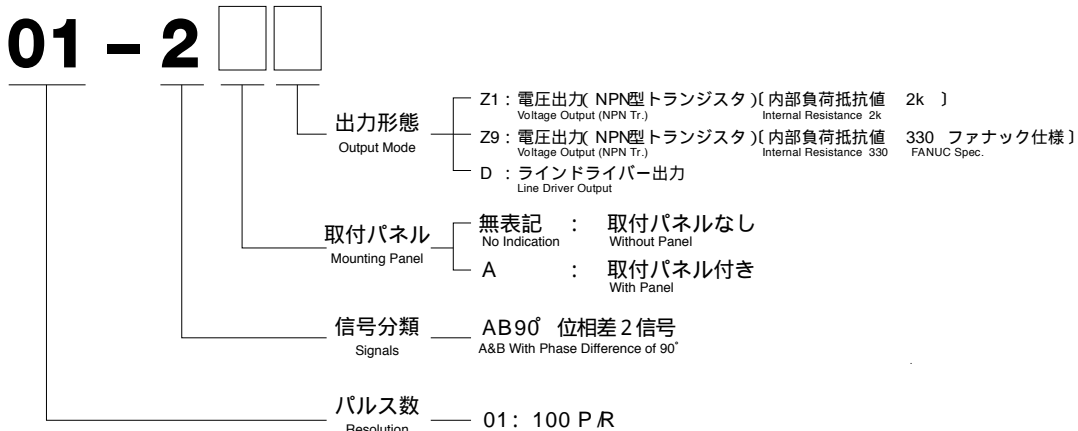
ローコストモデル  
Economical Model

透過形光学方式  
Optical Sbt Mode.

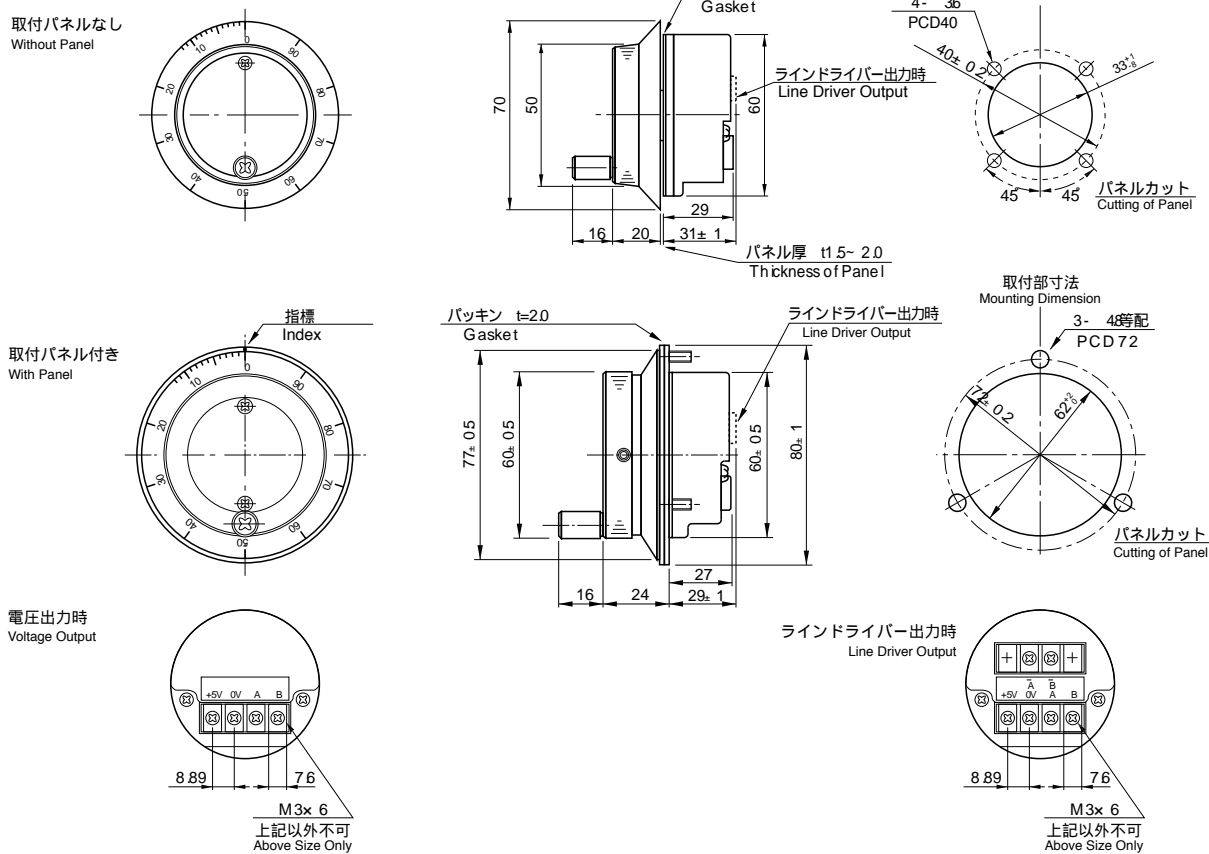
クリック機構内蔵  
Click Mechanism.

型式 Model

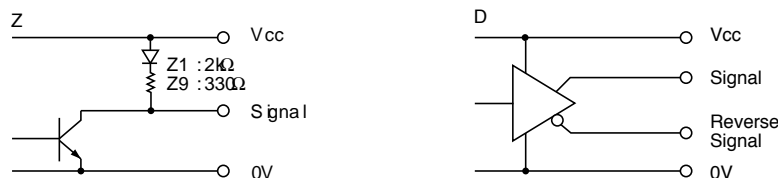
OLM - 01 - 2



外形図 External Dimension



出力回路 Circuit of Output Signal

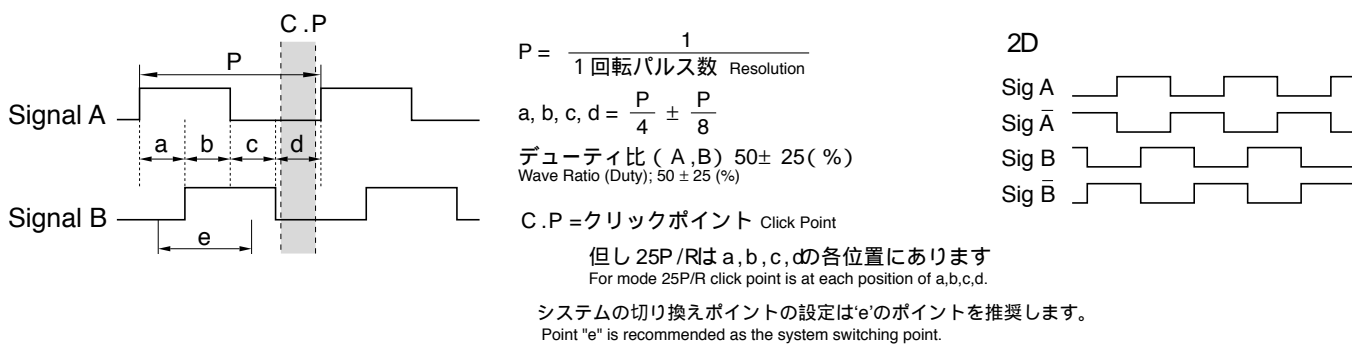


電気仕様 Electrical Spec.

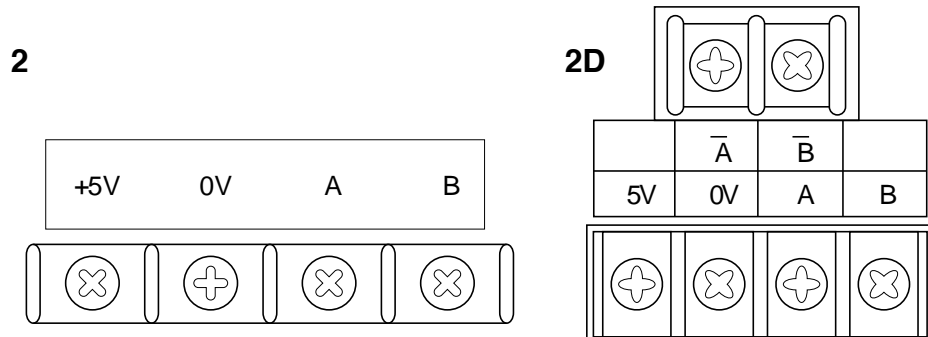
TYPE	Z1	Z9	D
電源電圧 Supply Voltage	DC +5V ± 10%		DC+5V± 5%
消費電流 Requirement	60 mA 以下 or Less	80 mA 以下 or Less	150mA 以下 or Less
出力電圧 Output Voltage	電源電圧 - 1V以上 Within-1 Power Volt		2.5 V 以上 or More
	0.5 V 以下 or Less		
最大引き込み電流 Maximum Output Current	20 mA MAX		
信号立上り・立下がり時間 Rise & Fall Time	1 μs 以下 or Less		200ns 以下 or Less
最大応答周波数 Maximum Frequency Response	5 kHz		

- 1) 最大引き込み時  
at Maximum Output Current
- 2) クリック機構無しの時  
Without Click Mechanism

波形説明 Wave Form.



結線表 Electrical Connections



機械仕様 Mechanical Spec.

始動トルク Starting Torque	1.96x 10 <sup>-4</sup> N·m ~ 5.88x 10 <sup>-4</sup> N·m	
軸荷重 Shaft Loading	スラスト方向 Thrust axial	9.8N
	ラジアル方向 Radial	19.6N
最大回転数 Maximum RPM	瞬時 (Maximum) 600r/min 連続 (Continuous) 200r/min	
回転寿命 Rotational Life	100万回転以上 (200r/min)	
質量 Net Weight	400g 以下 or Less	

環境仕様 Environmental Spec.

動作温度 Operating Temperature	- 10 ~ +60
保存温度 Storage Temperature	- 30 ~ +80
耐湿度 Humidity	RH 85 % 以下 結露不可 or Less No Condensation
耐振動 Vibration	10 ~ 55 Hz / 1.5 mm 2 h
耐衝撃 Shock	490m/s <sup>2</sup> 11ms X, Y, Z 各3回 Each 3 times
保護構造 Degree of Protection	